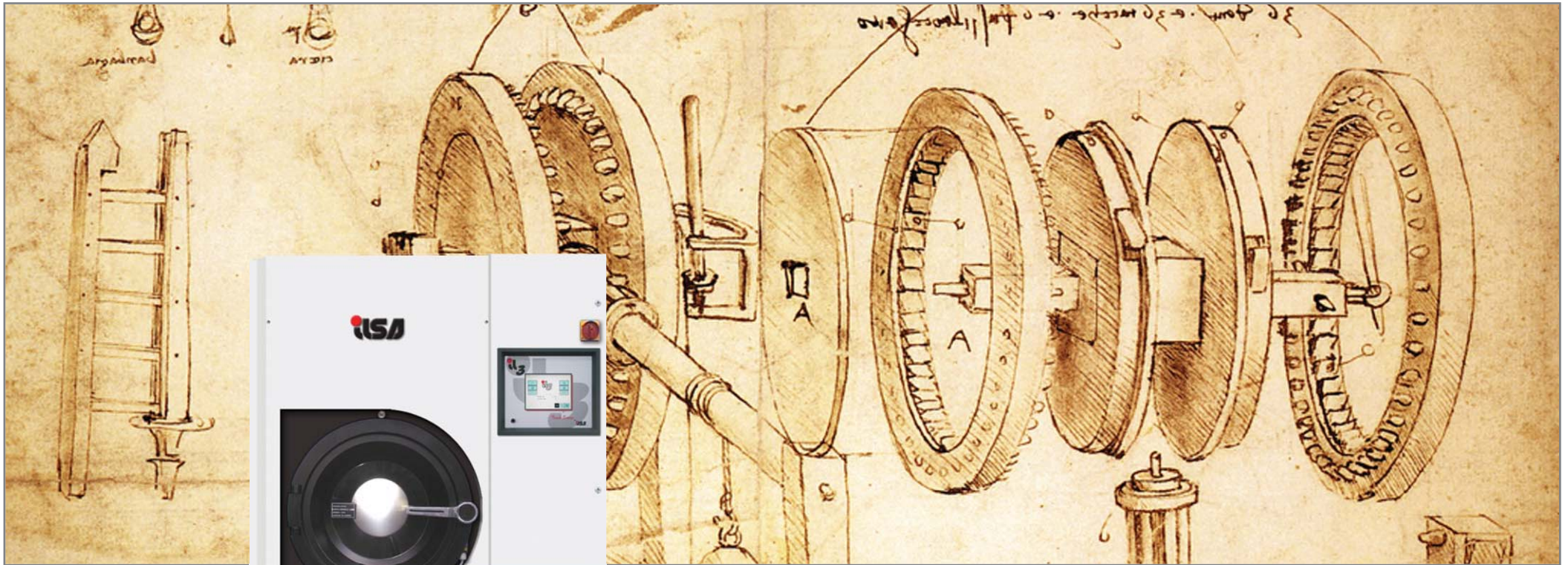




MEC MICRO 2.0





Mec Micro nace para confirmar su rol ganador en el segmento de máquinas pequeñas y compactas.

El nuevo proyecto evoluciona y mejora las características de una máquina que lleva en su ADN los elementos necesarios para ser un producto exitoso.

Extraordinaria versatilidad que deriva de una óptima interacción entre los componentes principales, los cuales han sido rediseñados.

La eficiencia energética es el resultado de una gestión racional del disolvente en todas las fases del proceso.

Simplicidad y seguridad durante el mantenimiento, fruto de una década de experiencia apoyada por un diseño en 3D.

Todo nuevo, siempre Micro

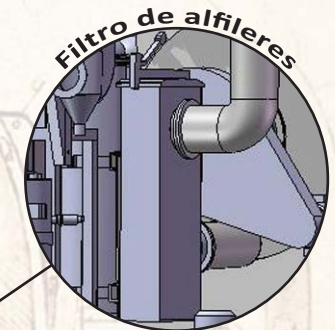
La técnica...



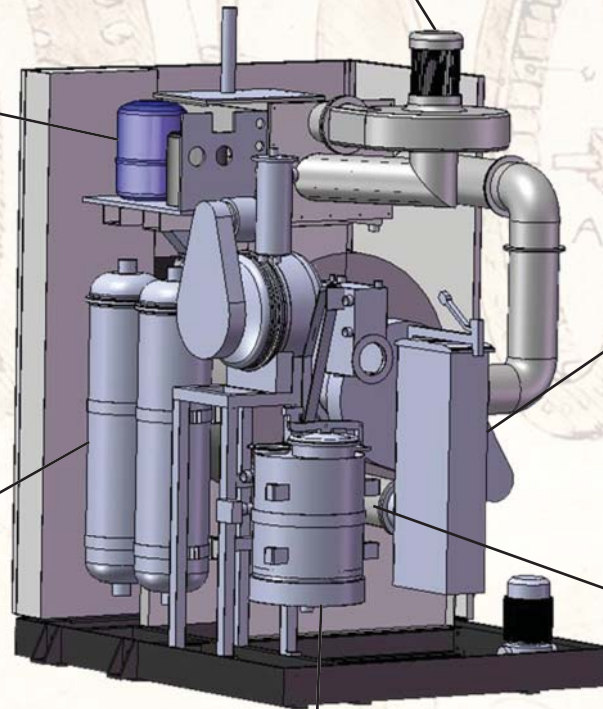
Equipo frigorífico con bomba de calor suplementaria para reducir el uso de energía y agua de refrigeración.



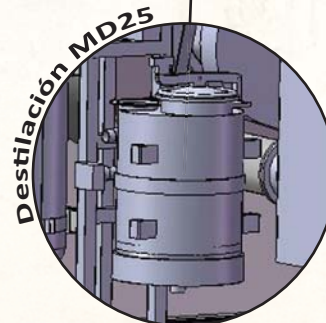
Circuito de secado con ventilador de elevado caudal rediseñado para implementar gran eficiencia de secado.



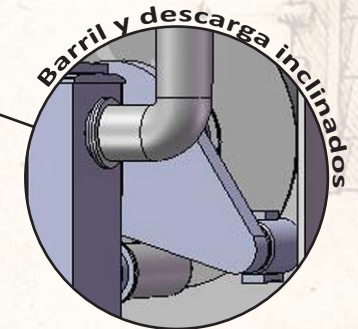
Grupo de filtrado para obtener una óptima circulación de disolvente y aire así como el secado completo de los residuos.



Depósitos cilíndricos verticales realizados de acero inoxidable para lograr la limpieza automática, simple y eficaz durante el uso.



Destilador cilíndrico de alta eficiencia energética, con descarga en el fondo para simplificar el vaciado y la limpieza.



Barril con gran descarga central para racionalizar la cantidad del disolvente y su circulación, evitando la acumulación de suciedad.

Datos Técnicos		200	240
Capacidad de carga (1:20)	kg	10	12
Cuba			
Volumen	l	200	240
Diámetro	mm	800	800
Profundidad	mm	400	500
Diámetro mirilla	mm	500	500
Rotación cuba			
Lavado est.	min-1	45	45
Centrifugado máx	min-1	450	450
Volumen útil depósito			
Depósito 1	l	40	40
Depósito 2	l	40	40
Destilador			
Volumen útil destilador	l	25	25
Filtro giratorio			
Volumen filtro	l	30	30
Carga solvente			
Cantidad	l	110	110
Peso			
Peso en vacío	kg	950	1000
Dimensiones			
Ancho	mm	1300	1300
Profundidad	mm	1550	1550
Altura	mm	2092	2092
Altura para la entrada	mm	1900	1900
Potencia eléctrica			
Bomba solvente	kW	0,56	0,56
Ventilador	kW	0,75	0,75
Compresor refrigerador	kW	3,2	3,2
Motor con convertidor	kW	2,2	2,2
Motor filtro giratorio	kW	0,55	0,55
Calentamiento destilador (opc.)	kW	1,9	1,9
Corriente absorbida			
Versión vapor	A	11	11
Versión eléctrica	A	20	20
Conexiones			
Eléctrica		3x400 V3/N/PE-50Hz	
Vapor		1/2" - 4,5 bar - 150°C	
Agua		3/4" - 1,5 bar - 25°C max	
Aire comprimido		1/4" - 6 bar	

Printed in Italy - 06/2013



Via C. Bassi, 1 - 40015 San Vincenzo di Galliera (BO) - Italy
 Tel. 051/815154 - Fax 051/812697 - www.ilsa.it - e-mail: info@ilsa.it



Dry Cleaning Machines & More