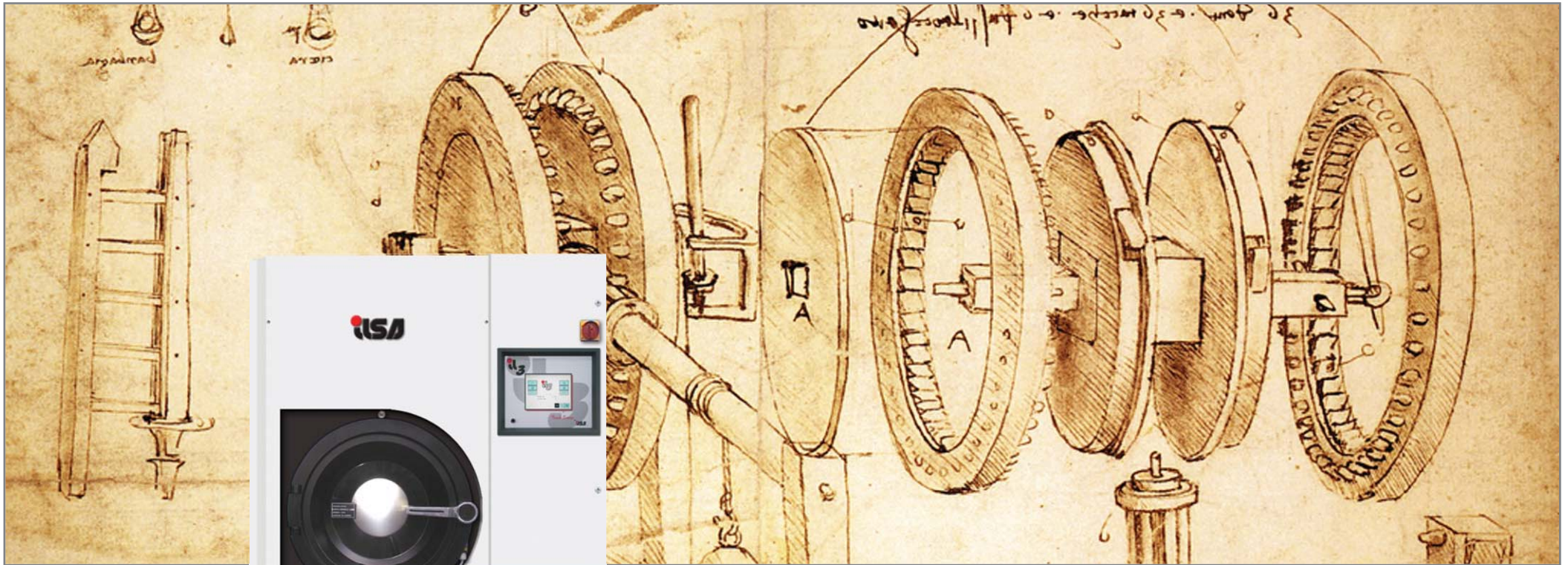




# MEC MICRO 2.0





Mec Micro va naître pour gagner son rôle dans le segment des petites compactes.

Le nouveau projet évolue et améliore les caractéristiques d'une machine qui a dans son ADN les éléments d'un produit de succès.

**Polyvalence extraordinaire**, qui dérive de l'excellente interaction des composants principales complètement redessiné

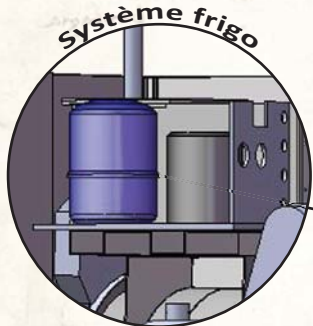
**L'efficacité énergétique**, le résultat d'une gestion rationnelle du solvant à toutes les étapes du processus.

**Simplicité et sécurité de la maintenance**, le résultat de décennies d'expérience soutenus par une conception en 3D.

**Toute nouvelle, toujours Micro**



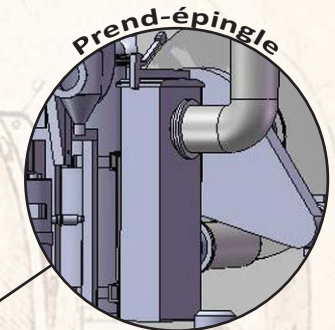
# La technologie ...



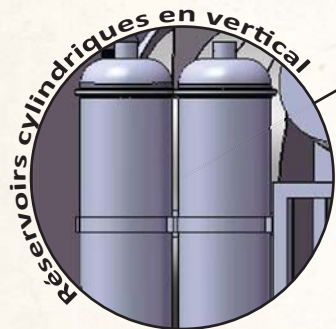
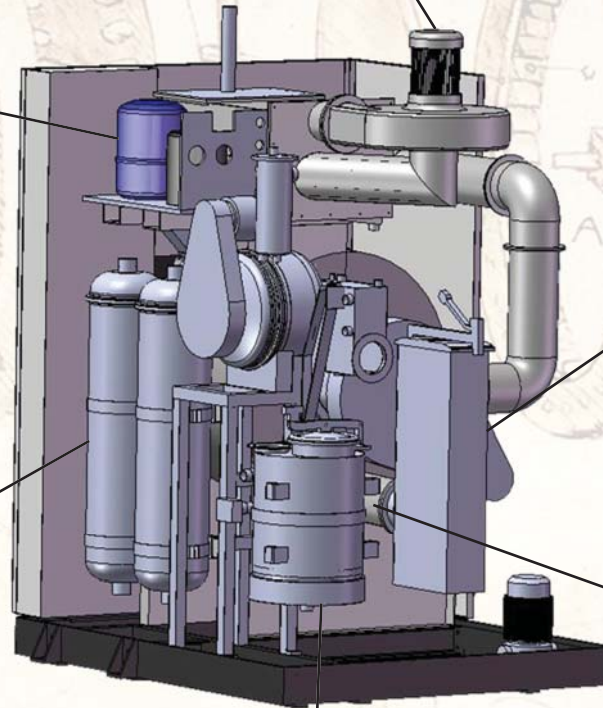
**Système frigo avec pompe à chaleur supplémentaire pour réduire le besoin d'énergie et d'eau de refroidissement.**



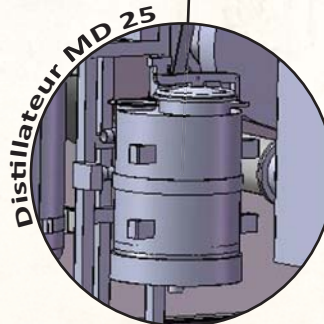
**Circuit de séchage avec ventilateur à haute capacité redessiné pour améliorer l'efficacité de séchage.**



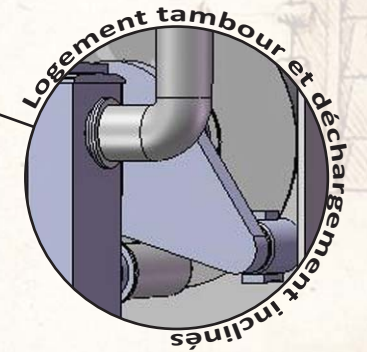
**Groupe de filtration pour une circulation optimale de solvant/air et un séchage complet des résidus.**



**Réservoirs cylindriques verticaux en acier inoxydable pour un nettoyage automatique simple et efficace lors de l'utilisation.**



**Distillateur cylindrique à haute efficacité d'énergie avec drain au fond pour faciliter la vidange et le nettoyage.**



**Logement tambour avec large déchargement central pour rationaliser la quantité et la circulation du solvant évitant l'accumulation de saleté**

<b>Donnees techniques</b>		<b>200</b>	<b>240</b>
Capacité (1:20)	kg	10	12
Tambour			
Volume	l	200	240
Diamètre	mm	800	800
Profondeur	mm	400	500
Diamètre de la porte	mm	500	500
Tours du tambour			
Lavage std	min-1	45	45
Essorage max	min-1	450	450
Volume de travail réservoir			
Réservoir 1	l	40	40
Réservoir 2	l	40	40
Distillateur			
Volume distillateur	l	25	25
Filtre rotatif			
Volume filtre	l	30	30
Charge de solvant			
Quantité	l	110	110
Poids			
Poids à vide	kg	950	1000
Dimensions			
Largeur	mm	1300	1300
Profondeur	mm	1550	1550
Hauteur	mm	2092	2092
Hauteur per marges	mm	1900	1900
Puissances électriques			
Pompe solvant	kW	0,56	0,56
Ventilateur	kW	0,75	0,75
Réfrigérateur	kW	3,2	3,2
Moteur avec inverter	kW	2,2	2,2
Moteur filtre rotatif	kW	0,55	0,55
Chauffage distillateur (opt.)	kW	1,9	1,9
Absorption électrique			
Version vapeur	A	11	11
Version électrique	A	20	20
Branchement			
Électrique		3x400 V3/N/PE-50Hz	
Vapeur		1/2" - 4,5 bar - 150°C	
Eau		3/4" - 1,5 bar - 25°C max	
Air comprimé		1/4" - 6 bar	

Printed in Italy - 06/2013



Via C. Bassi, 1 - 40015 San Vincenzo di Galliera (BO) - Italy  
 Tel. 051/815154 - Fax 051/812697 - www.ilsa.it - e-mail: info@ilsa.it



**Dry Cleaning Machines & More**